

PROJEKTUOJAMŲ ĮRENGINIŲ EKSPLIKACIJA

OBJ.NR. PLANE	PAVADINIMAS	MATO VNT	KIEKIS	PASTABOS
01	110/35/10 kV 25 MVA GALIOS TRANSFORMATORIUS (T-2)	vnt.	1	
02	110 kV NEUTRALĖS VIENPOLIS ĮŽEMIKLIS (PERKELIAMAS)	vnt.	1	Esamas
03	110 kV NEUTRALĖS VIRŠĮTAMPIŲ RIBOTUVAS	vnt.	1	Esamas
04	35 kV ATRAMINIS IZOLIATORIUS	vnt.	3	
05	20 kV ATRAMINIS IZOLIATORIUS	vnt.	3	
06	35 kV SKYRIKLIS T-32-0 (DEMONTUOJAMAS)	vnt.	1	Esamas
07	10 kV SKYRIKLIS T-12-0 (DEMONTUOJAMAS)	vnt.	1	Esamas
08	35 kV VIRŠĮTAMPIŲ RIBOTUVAS	vnt.	3	Esamas
09	10 kV VIRŠĮTAMPIŲ RIBOTUVAS	vnt.	3	Esamas
10	110 kV VIRŠĮTAMPIŲ RIBOTUVAS	vnt.	3	Esamas
11	35 kV NEUTRALĖS VIRŠĮTAMPIŲ RIBOTUVAS	vnt.	1	Esamas

PROJEKTUOJAMŲ SPINTŲ LENTELĖ		
TAGS - transformatoriaus aikštelės gnybtų spinta	VNT.	1

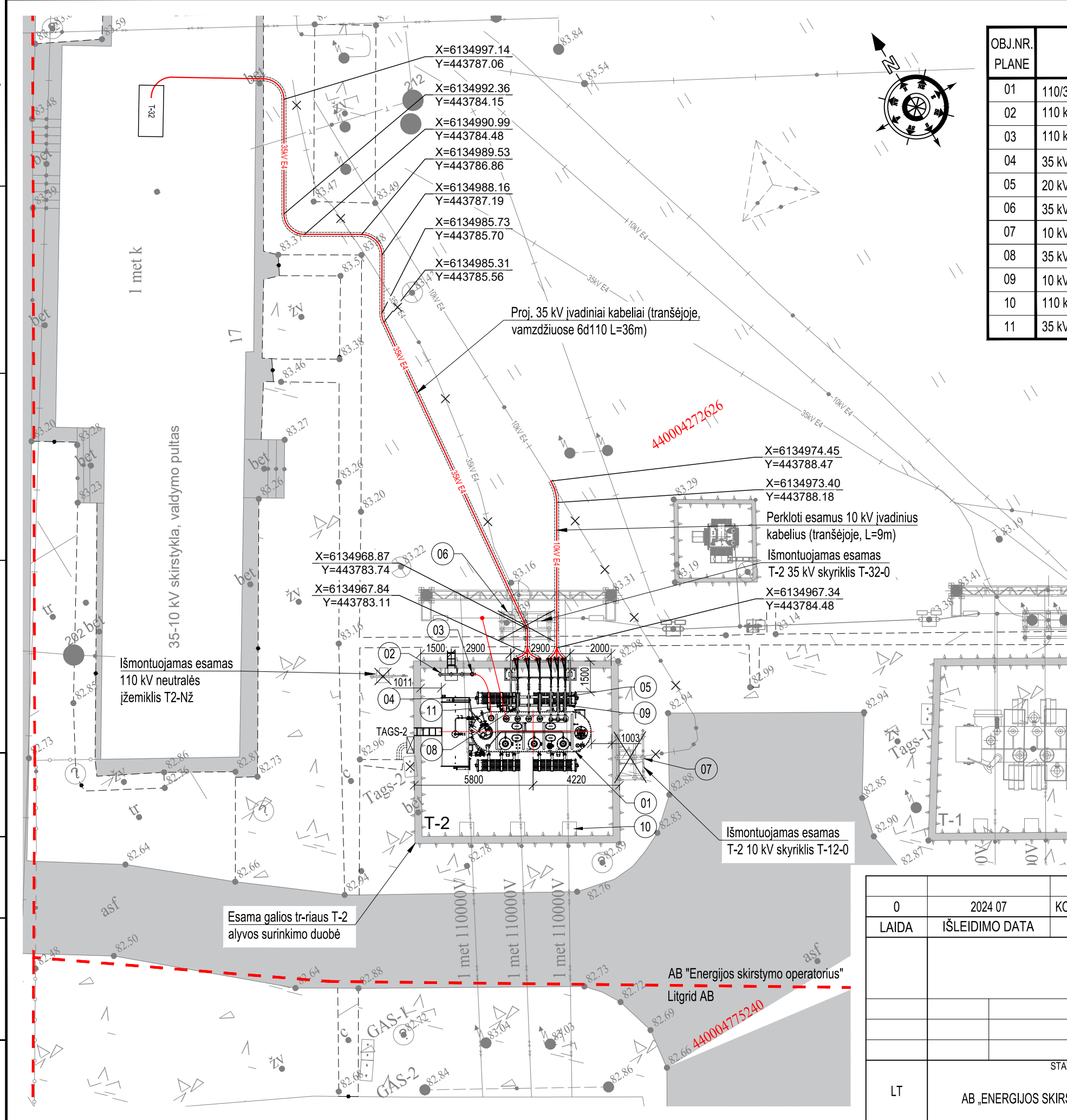
- SUTARTINIAI ŽYMĖJIMAI**
- E4 - 35 kV ir 10 kV kabelinė linija (esama);
 - E4 - 35 kV ir 10 kV kabelinė linija;
 - Kabelių apsaugos vamzdžiai;
 - Kabelių klojimo konstrukcijos;
 - Sklypų ribos.

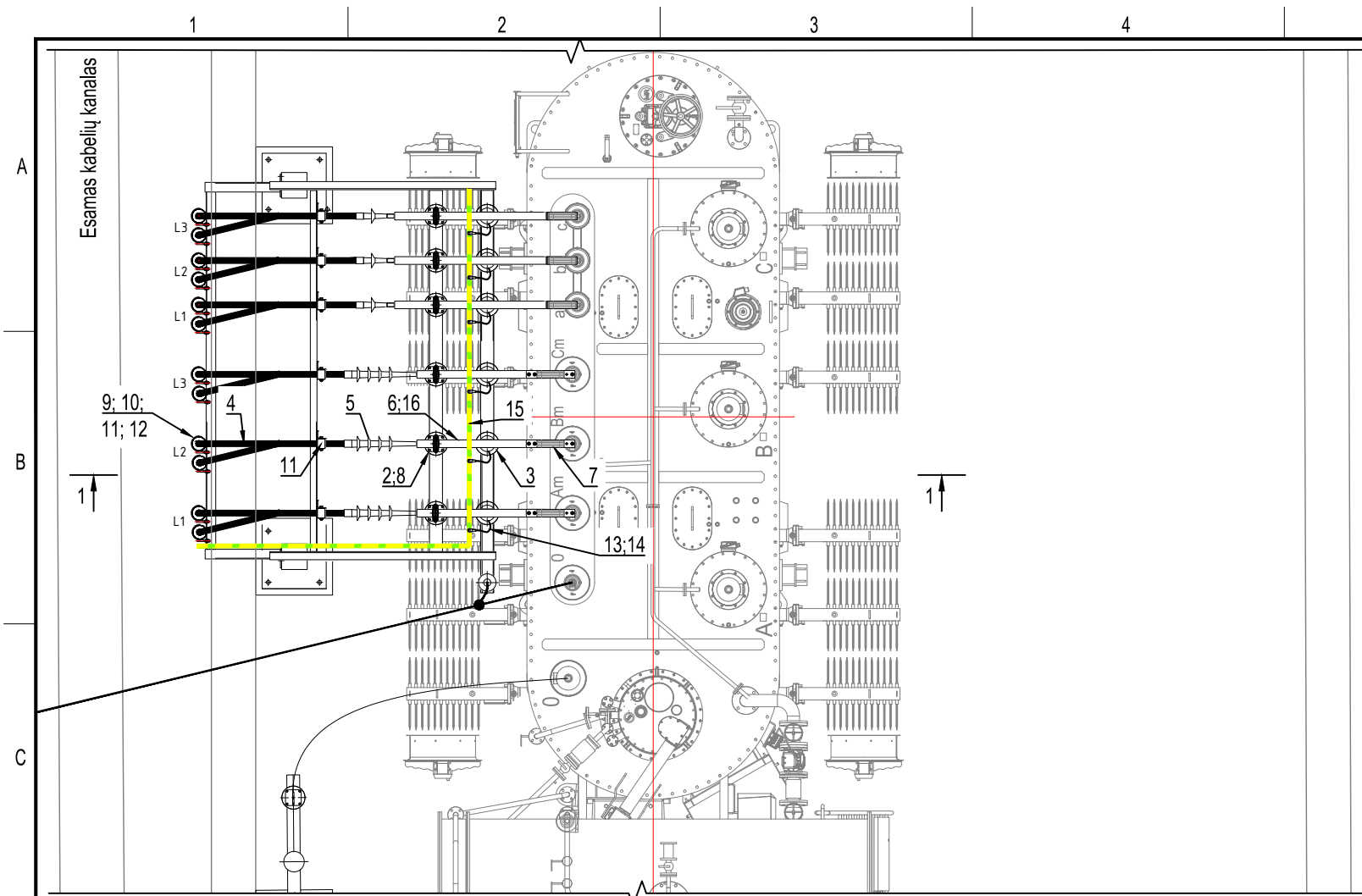
- PASTABOS:**
- Montuojant įrenginius bei klojant el. kabelius vadovautis gamyklinėmis montavimo instrukcijomis, bei Lietuvos Respublikoje galiojančiomis normomis ir taisyklėmis;
 - Įrenginių montavimo aukštis ir įrenginių gabaritai tikslinami darbo projekto rengimo metu.
 - 35kV, 10kV kabeliai klojami ir montuojami pritaikant juos prie naujai montuojamo transformatoriaus. Kasant tranšėją kabeliams, nepažeisti esamų kabelių ir įžeminimo kontūro. Sankirtose su esamais tinklais kasimo darbus atlikti rankiniu būdu.

Brėžinio ir jame pateiktos informacijos platinimas trečioms šalims draudžiamas

0	2024 07	KONKURSUI
LAIDA	IŠLEIDIMO DATA	LAIDOS STATUSAS. KEITIMO PRIEŽASTIS (JEI TAIKOMA)
		STATINIO PROJEKTO PAVADINIMAS ELEKTROS ĮRENGINIŲ (GALIOS TRANSFORMATORIAUS T-2), JURBARKO G. 37, RASEINIAI, REKONSTRAVIMO IR KILNOJAMŲJŲ ELEKTROS TINKLŲ (10 kV KABELIŲ LINIJOS) RASEINIŲ R. SAV. STATYBOS PROJEKTAS
		STATINIO NUMERIS IR PAVADINIMAS, DOKUMENTO PAVADINIMAS
		110/35/10 kV RASEINIŲ TP ATVIROSIOS SKIRSTYKLOS PLANAS
		LAIDA
		0
		LAPAS
		1
		LAPŲ
		1
LT	STATYTOJAS IR (ARBA) UŽSAKOVAS	DOKUMENTO ŽYMUO
	AB „ENERGIJOS SKIRSTYMO OPERATORIUS“	2024/56-XX-TP-E.B-02

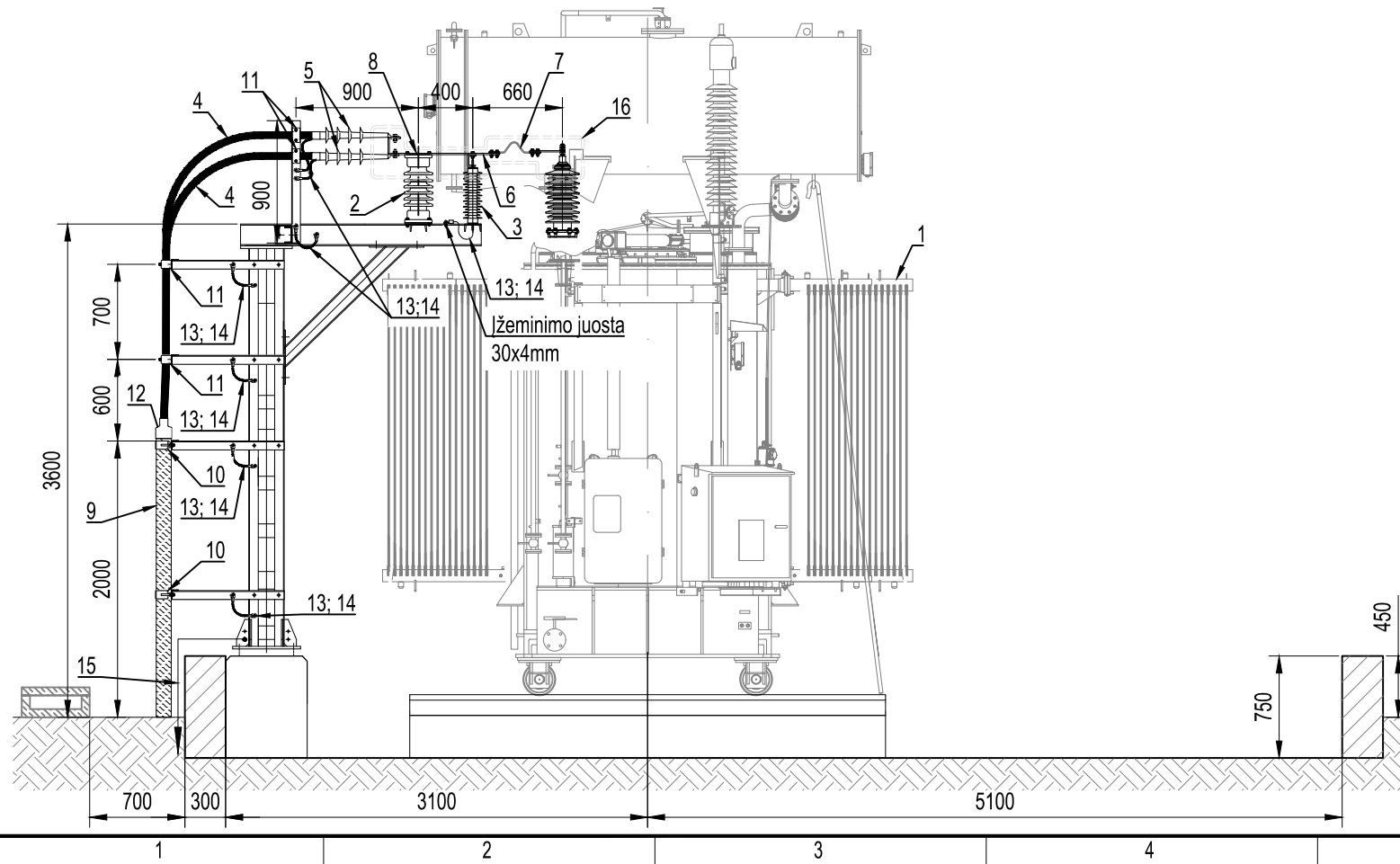
PROJ. DALIS	
VARDAS, PAVARDĖ	
PARAŠAS	
DATA	





Obj. Nr.	Įrenginio pavadinimas	Tipas	Mato vnt.	Kiekis	Pastaba
1.	Galios transformatorius 25 MVA; 110/35/10 kV		vnt.	1	T-2
2.	35 kV atraminis izoliatorius		vnt.	3	
3.	35 kV viršįtampių ribotuvas	PEXLIM Q039-WV036	vnt.	3	Esamas
4.	42 kV viengyslis kabelis	1x240 Al	m		Kiekį žiūrėti SŽ
5.	Lauko tipo galinė mova 42 kV viengysliam 240 mm ² kabeliui		vnt.	6	
6.	Varinė šyna 80x8 mm		m	5	
7.	Varinės šynos 80x8 mm išsiplėtimo kompensatorius		vnt.	3	
8.	Aparatinis gnybtas varinės šynos 80x8 mm tvirtinimui prie atraminio izoliatoriaus		vnt.	3	
9.	Apsauginis vamzdis atsparus UV poveikiui		m	15	
10.	Apsauginio vamzdžio laikiklis		vnt.	12	
11.	35 kV kabelio laikiklis		vnt.	18	
12.	Termosusitraukiantis sandariklis		vnt.	6	
13.	Varinis daugiavielis laidas geltona-žalia izoliacija	1x35mm ²	m	5	
14.	Presuojamas antgalis variniam daugiavieliui 35 mm ² laidui		vnt.	20	
15.	Cinkuota plieninė įžeminimo juosta	30x4mm	m	10	
16.	35 kV šynų, kompensatorių, viršįtampių ribotuvių, atraminių izoliatorių, bei įvadų izoliavimo sistema		3f. kompl.	1	

Vaizdas 1-1

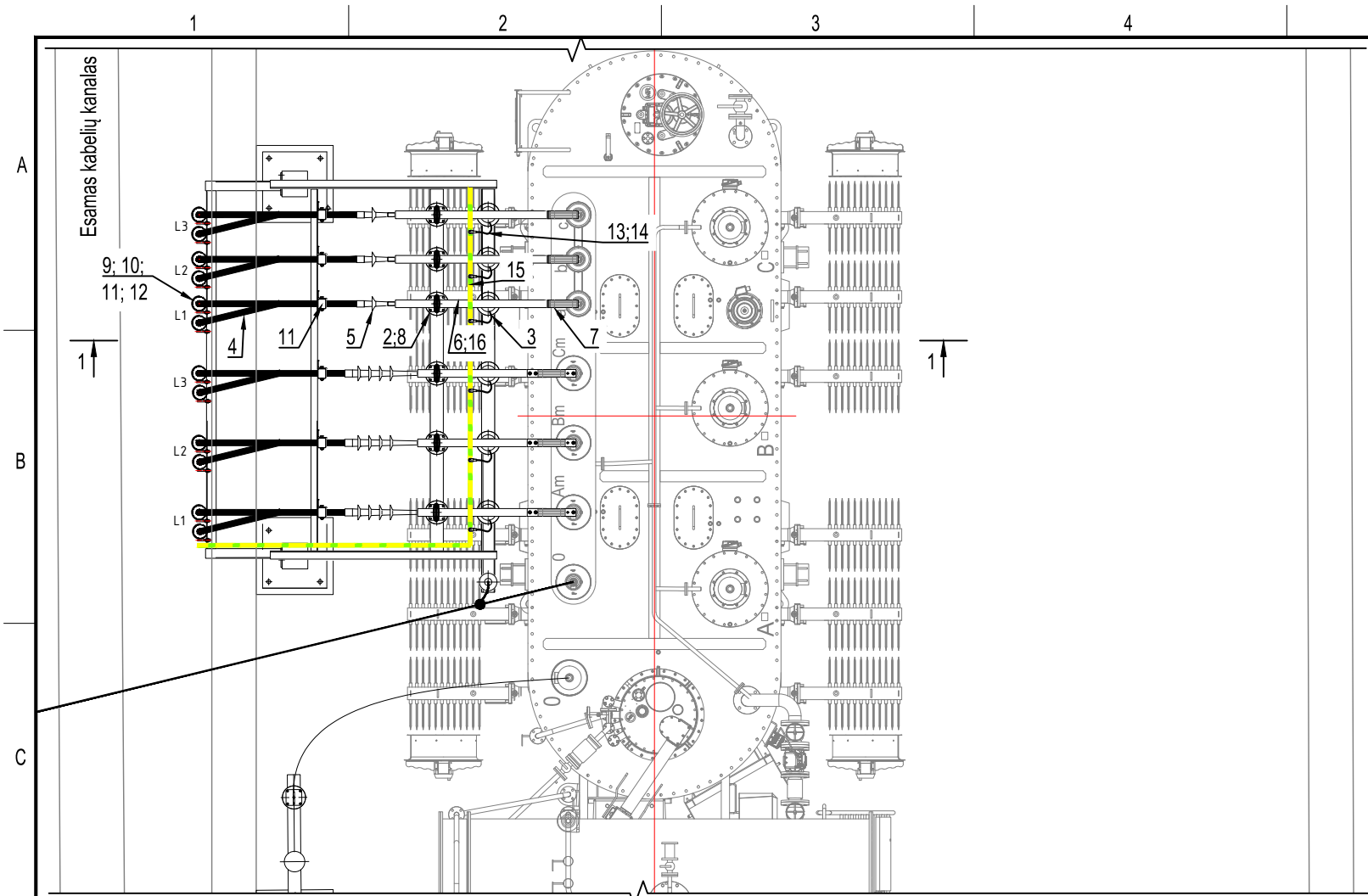


NURODYMAI:

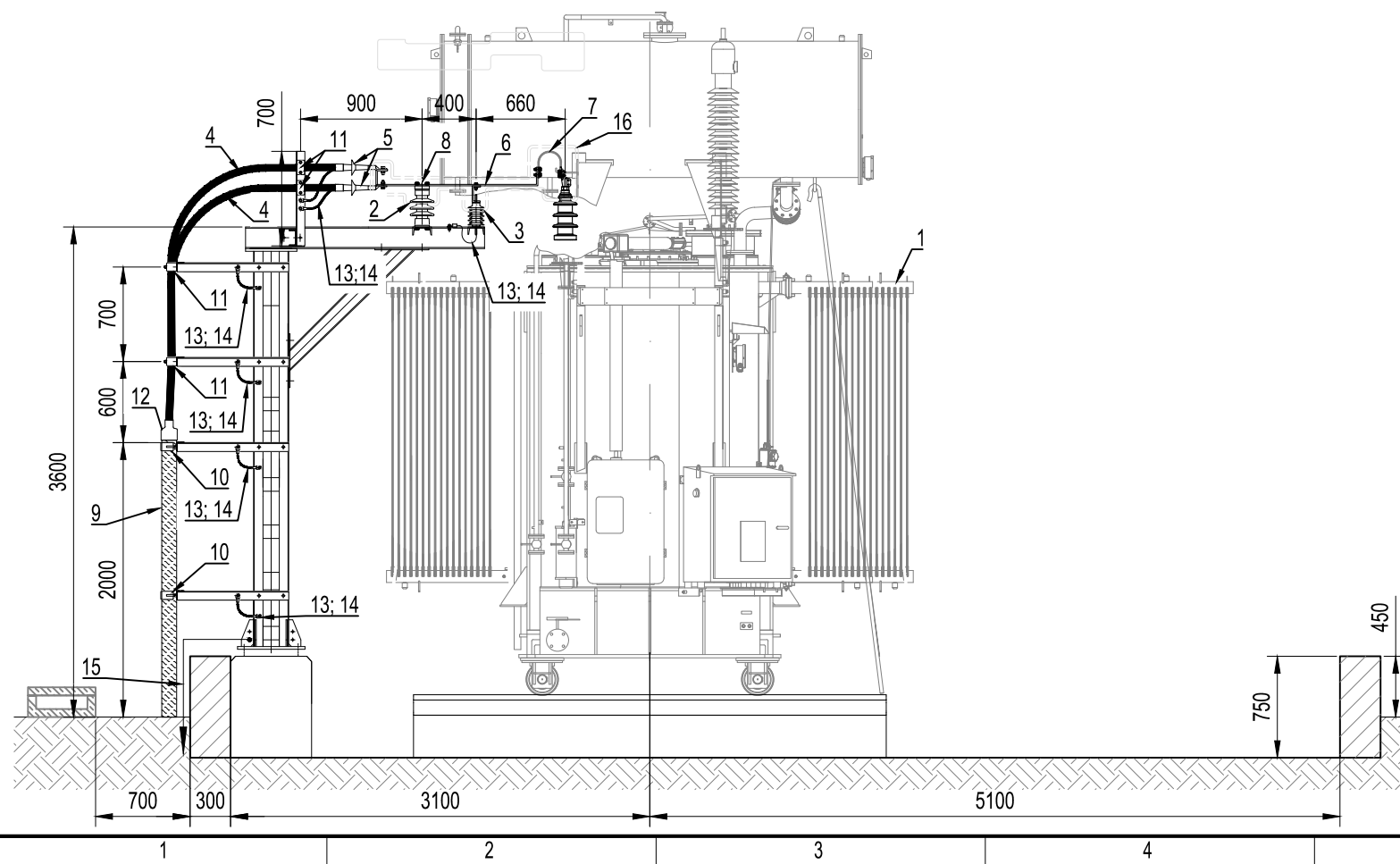
- Kabelius apsaugoti plastikiniais, UV ir aplinkos poveikiui atspariais vamzdžiais ne mažiau 2 m virš žemės paviršiaus. Vamzdžio galą užhermetinti termosusitraukiančiu sandarikliu;
- Šynų varžtiniai sujungimai neturi būti aptraukti izoliacine juosta - turi būti sumontuotas specialus varžtinių sujungimų izoliacinis gaubtas, užtikrinantis prieinamumą prie kontaktų jį nuėmus.
- Iki viršįtampių ribotuvo, sumontuoto ant metalinės cinkuotos konstrukcijos, turi būti atvestas atskiras įžeminimo laidininkas.

Brėžinio ir jame pateiktos informacijos platinimas trečioms šalims draudžiamas

0	2024 07	KONKURSUI		
LAIDA	IŠLEIDIMO DATA	LAIDOS STATUSAS. KEITIMO PRIEŽASTIS (JEI TAIKOMA)		
		STATINIO PROJEKTO PAVADINIMAS ELEKTROS ĮRENGINIŲ (GALIOS TRANSFORMATORIAUS T-2), JURBARKO G. 37, RASEINIAI, REKONSTRAVIMO IR KILNOJAMŲJŲ ELEKTROS TINKLŲ (10 KV KABELIŲ LINIJOS) RASEINIŲ R. SAV. STATYBOS PROJEKTAS		
		STATINIO NUMERIS IR PAVADINIMAS, DOKUMENTO PAVADINIMAS		LAIDA
		35 KV ĮVADINIŲ KABELIŲ PRIJUNGIMAS PRIE GALIOS TRANSFORMATORIAUS T-2		0
		STATYTOJAS IR (ARBA) UŽSAKOVAS		DOKUMENTO ŽYMUO
LT	AB „ENERGIJOS SKIRSTYMO OPERATORIUS“	2024/56-XX-TP-E.B-03		LAPAS LAPŲ
				1 1



Vaizdas 1-1



Obj. Nr.	Įrenginio pavadinimas	Tipas	Mato vnt.	Kiekis	Pastaba
1.	Galios transformatorius 25 MVA; 110/35/10 kV		vnt.	1	T-2
2.	10 kV atraminis izoliatorius		vnt.	3	
3.	10 kV virštampių ribotuvas	PEXLIM	vnt.	3	Esamas
4.	10 kV viengyslis kabelis	AHXCMK 1x500 Cu	m		Esamas
5.	Lauko tipo galinė mova 10 kV viengysliam 500 mm ² kabeliui		vnt.	6	
6.	Varinė šyna 80x8 mm		m	5	
7.	Varinės šynos 80x8 mm išsiplėtimo kompensatorius		vnt.	3	
8.	Aparatinis gnybtas varinės šynos 80x8 mm tvirtinimui prie atraminio izoliatoriaus		vnt.	3	
9.	Apsauginis vamzdis atsparus UV poveikiui		m	15	
10.	Apsauginio vamzdžio laikiklis		vnt.	12	
11.	10 kV kabelio laikiklis		vnt.	18	
12.	Termosusitraukiantis sandariklis		vnt.	6	
13.	Varinis daugiavielis laidas geltona-žalia izoliacija	1x35mm ²	m	5	
14.	Presuojamas antgalis variniam daugiavieliui 35 mm ² laidui		vnt.	20	
15.	Cinkuota plieninė įžeminimo juosta	30x4mm	m	2	
16.	10 kV šynų, kompensatorių, virštampių ribotuvių, atraminių izoliatorių, bei įvadų izoliavimo sistema		3f. kompl.	1	

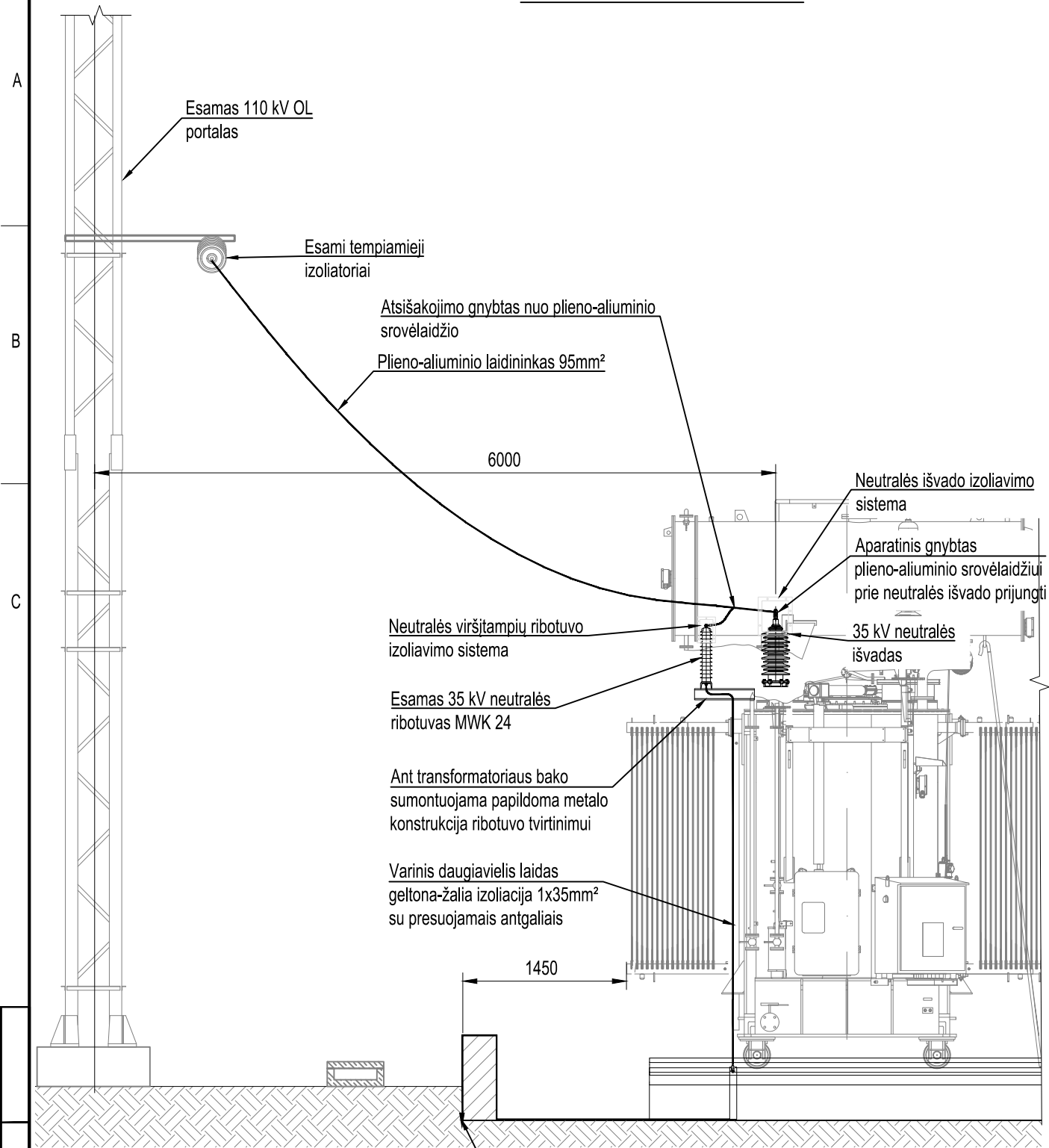
NURODYMAI:

- Kabelius apsaugoti plastikiniiais, UV ir aplinkos poveikiui atspariais vamzdžiais ne mažiau 2 m virš žemės paviršiaus. Vamzdžio galą užhermetinti termosusitraukiančiu sandarikliu;
- Šynų varžtiniai sujungimai neturi būti aptraukti izoliacine juosta - turi būti sumontuotas specialus varžtinių sujungimų izoliacinis gaubtas, užtikrinantis prieinamumą prie kontaktų jį nuėmus.
- Iki virštampių ribotuvo, sumontuoto ant metalinės cinkuotos konstrukcijos, turi būti atvestas atskiras įžeminimo laidininkas.

Brėžinio ir jame pateiktos informacijos platinimas trečioms šalims draudžiamas

0	2024 07	KONKURSUI		
LAIDA	IŠLEIDIMO DATA	LAIDOS STATUSAS. KEITIMO PRIEŽASTIS (JEI TAIKOMA)		
		STATINIO PROJEKTO PAVADINIMAS ELEKTROS ĮRENGINIŲ (GALIOS TRANSFORMATORIAUS T-2), JURBARKO G. 37, RASEINIAI, REKONSTRAVIMO IR KILNOJAMŲJŲ ELEKTROS TINKLŲ (10 KV KABELIŲ LINIJOS) RASEINIŲ R. SAV. STATYBOS PROJEKTAS		
		STATINIO NUMERIS IR PAVADINIMAS, DOKUMENTO PAVADINIMAS		LAIDA
		10 KV ĮVADINIŲ KABELIŲ PRIJUNGIMAS PRIE GALIOS TRANSFORMATORIAUS T-2		0
		STATYTOJAS IR (ARBA) UŽSAKOVAS		DOKUMENTO ŽYMUO
LT	AB „ENERGIJOS SKIRSTYMO OPERATORIUS“	2024/56-XX-TP-E.B-04		LAPAS LAPŲ
		1	1	

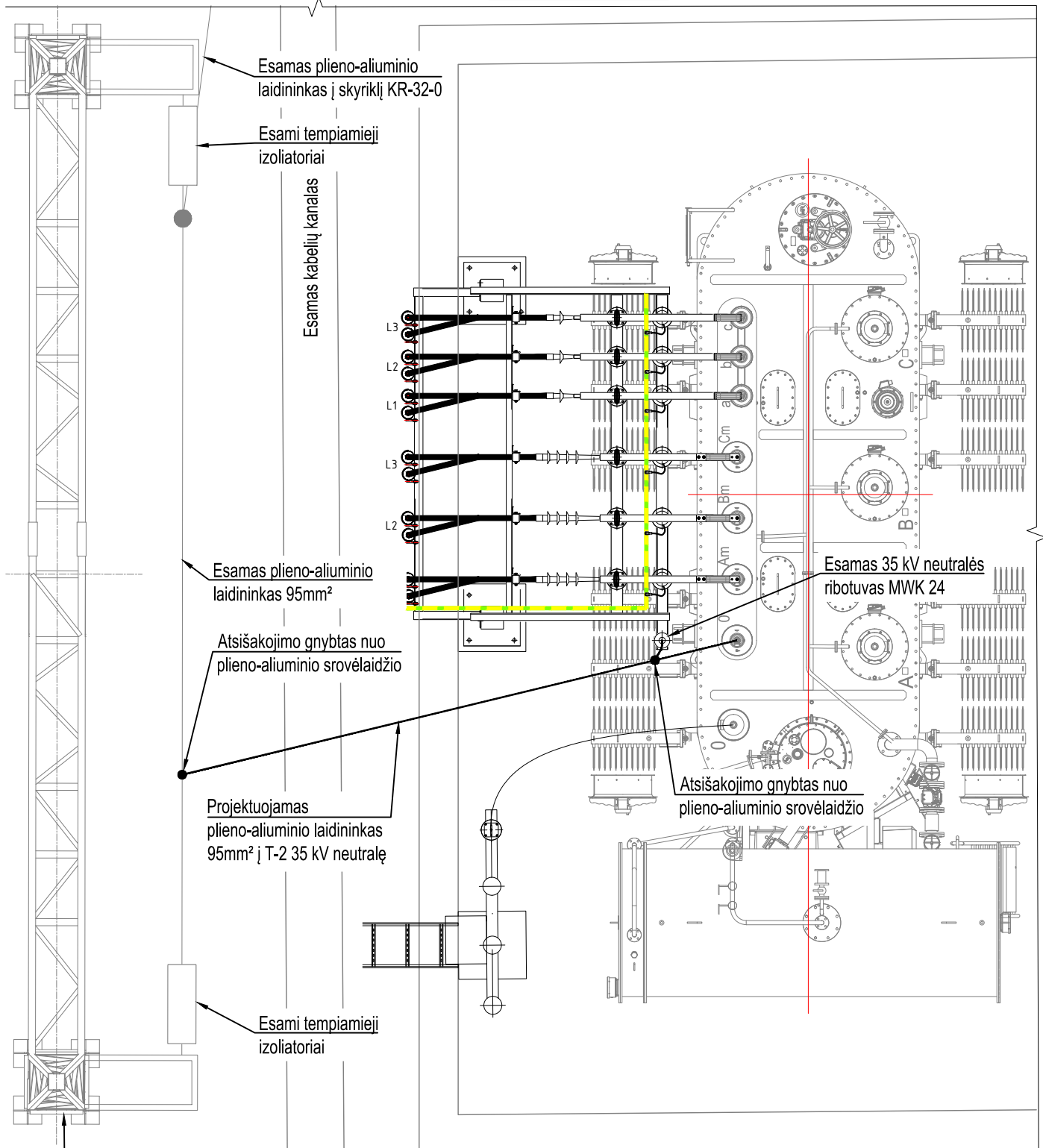
35 kV NEUTRALĖS PRIJUNGIMAS



Įžeminimo juosta 30x4mm prijungiama prie artimiausios įžeminimo kontūro magistralės

Esamas 110 kV OL portalas

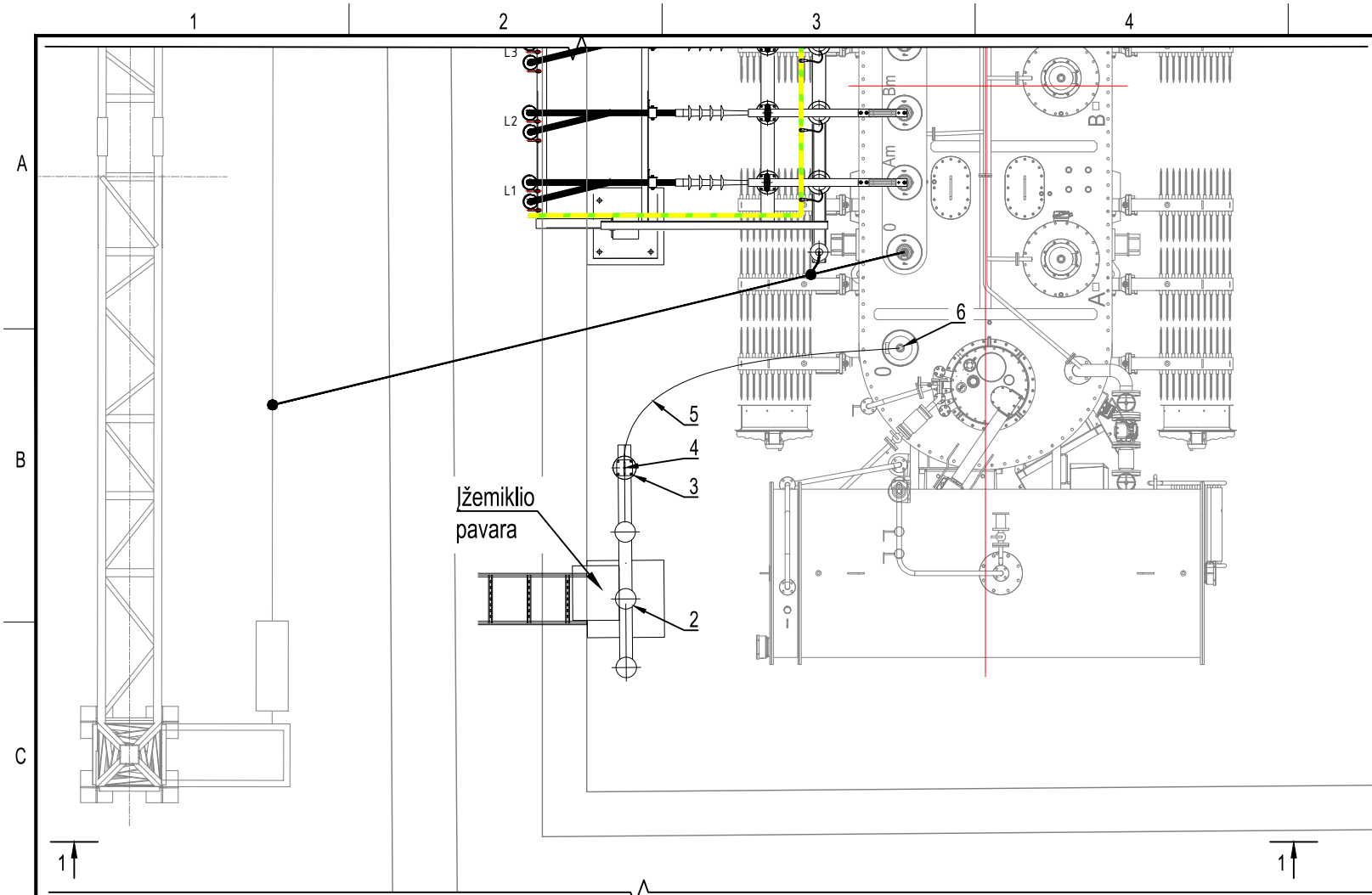
VAIZDAS IŠ VIRŠAUS



Paaiškinimai:
 1. Nusileidimus į įrenginius sumontuoti 5-6% ilgesnius, negu atstumas tarp jungiamų aparatų gnybtų;
 2. Iki viršįtampių ribotuvo, sumontuoto ant kabelių pakilimo konstrukcijos, turi būti atvestas atskiras įžeminimo laidininkas.

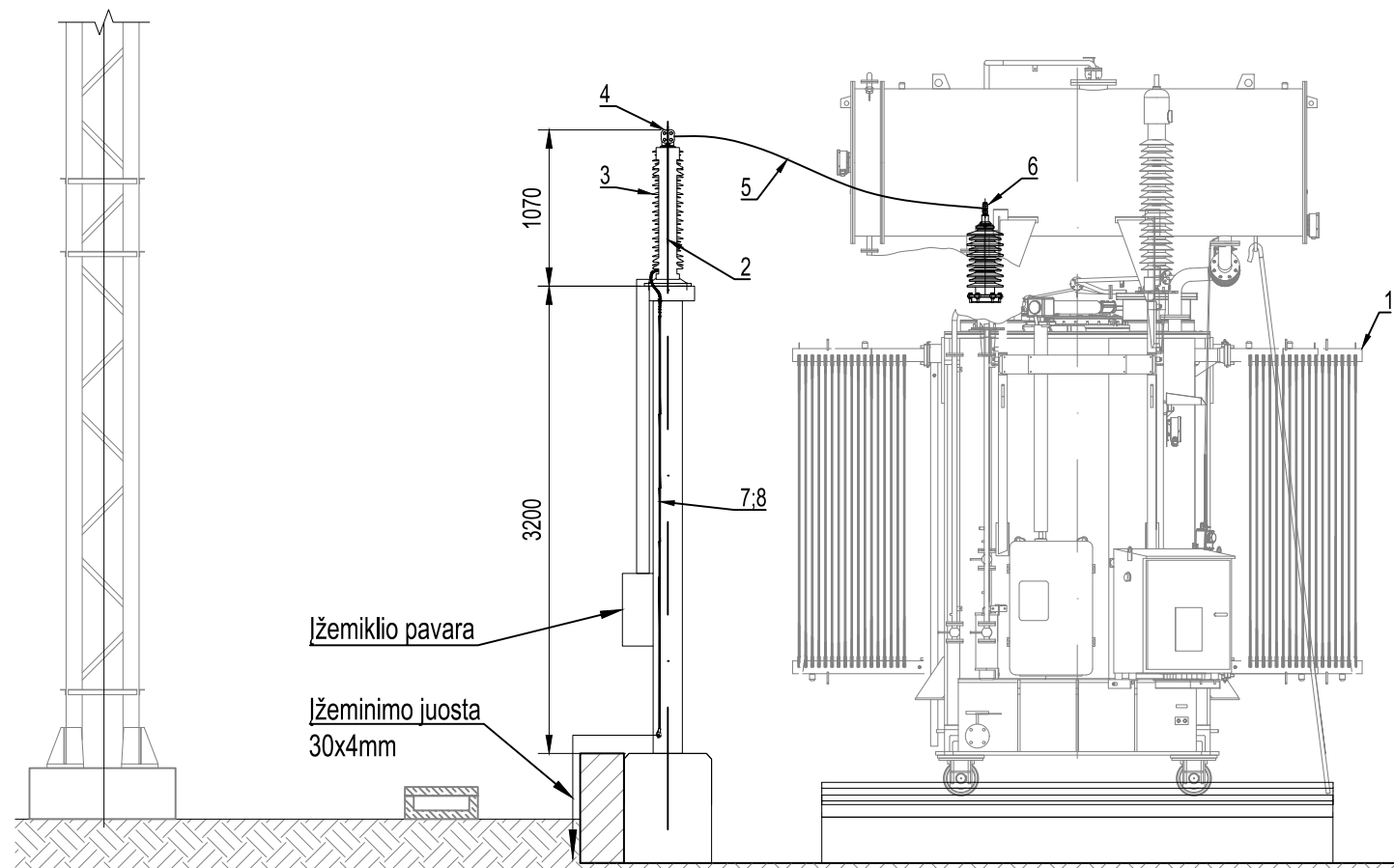
0	2024 07	KONKURSUI		
LAIDA	IŠLEIDIMO DATA	LAIDOS STATUSAS. KEITIMO PRIEŽASTIS (JEI TAIKOMA)		
		STATINIO PROJEKTO PAVADINIMAS ELEKTROS ĮRENGINIŲ (GALIOS TRANSFORMATORIAUS T-2), JURBARKO G. 37, RASEINIAI, REKONSTRAVIMO IR KILNOJAMŲJŲ ELEKTROS TINKLŲ (10 KV KABELIŲ LINIJOS) RASEINIŲ R. SAV. STATYBOS PROJEKTAS		
		STATINIO NUMERIS IR PAVADINIMAS, DOKUMENTO PAVADINIMAS		LAIDA
		35 kV NEUTRALĖS ĮŽEMIKLIO PRIJUNGIMAS PRIE GALIOS TRANSFORMATORIAUS T-2		0
		STATYTOJAS IR (ARBA) UŽSAKOVAS		DOKUMENTO ŽYMUO
LT	AB „ENERGIJOS SKIRSTYMO OPERATORIUS“	2024/56-XX-TP-E.B-05		LAPAS LAPŲ
		1	1	

PROJ. DALIS	
VARDAS, PAVARDĖ	
PARAŠAS	
DATA	



Obj. Nr.	Įrenginio pavadinimas	Tipas	Mato vnt.	Kiekis	Pastaba
1.	Galios transformatorius 25 MVA; 110/35/10 kV		vnt.	1	T-2
2.	Vienpolis 110 kV neutralės žemiklis	NRB 72.5/1250B	vnt.	1	Esamas
3.	110 kV neutralės viršįtampių ribotuvas	PEXLM Q072-WN 123	vnt.	1	Esamas
4.	Viršįtampių ribotuvo aparatinis gnybtas		vnt.	1	Esamas
5.	Neizoliuotas plieno-aliuminio laidininkas 148,9mm ²		m	5	
6.	Galios transformatoriaus 110 kV neutralės aparatinis gnybtas		vnt.	1	
7.	Varinis daugiavielis laidas geltona-žalia izoliacija	1x35mm ²	m	4	
8.	Presuojamas antgalis variniam daugiavieliui 35 mm ² laidui		vnt.	2	
9.	Cinkuota plieninė žeminimo juosta	30x4mm	m	2	

Vaizdas 1-1



NURODYMAI:

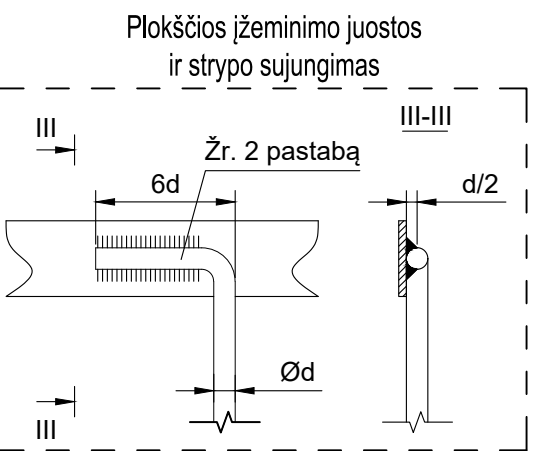
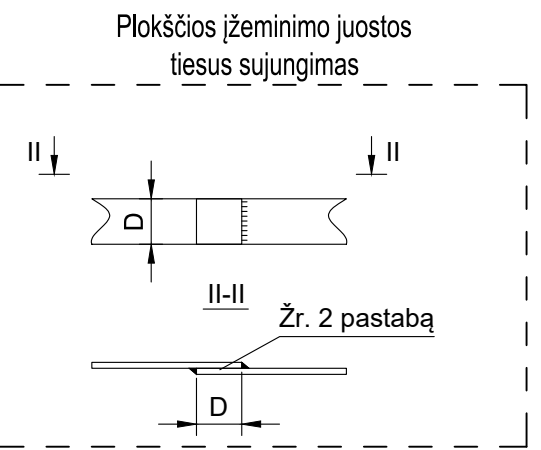
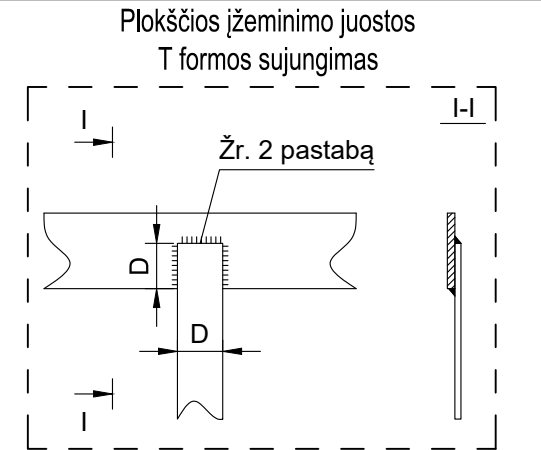
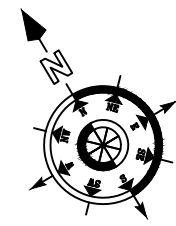
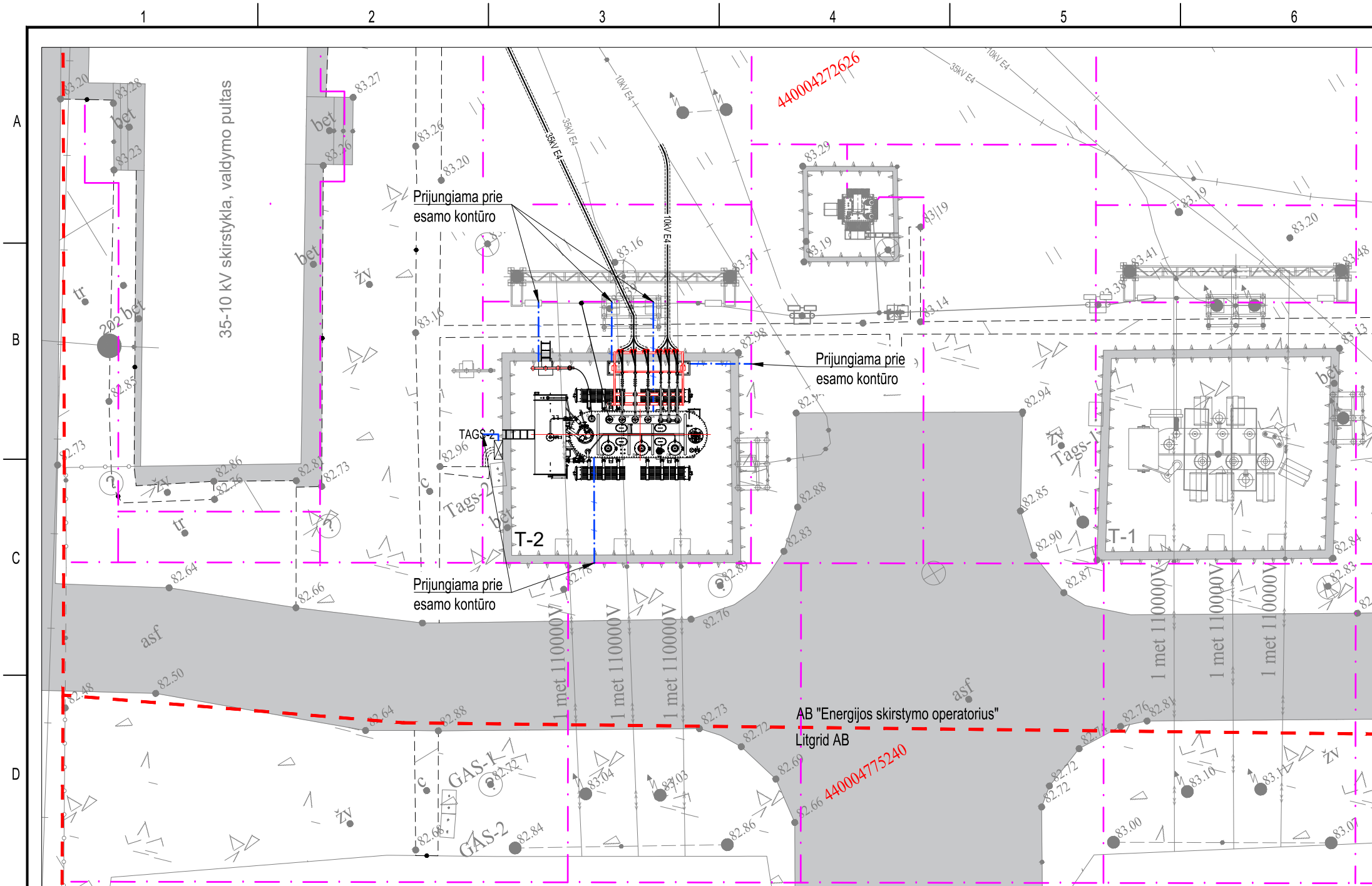
- 30x4mm žeminimo juosta prijungiama prie bendro pastotės žeminimo konūro;
- žeminimo jungtis prie metalo konstrukcijos jungiama varžtais padarant kontaktinį paviršių.
- Iki 110 kV neutralės viršįtampių ribotuvo turi būti atvestas atskiras žeminimo laidininkas.

Brėžinio ir jame pateiktos informacijos platinimas trečioms šalims draudžiamas

0	2024 07	KONKURSUI		
LAIDA	IŠLEIDIMO DATA	LAIDOS STATUSAS. KEITIMO PRIEŽASTIS (JEI TAIKOMA)		
		STATINIO PROJEKTO PAVADINIMAS ELEKTROS ĮRENGINIŲ (GALIOS TRANSFORMATORIAUS T-2), JURBARKO G. 37, RASEINIAI, REKONSTRAVIMO IR KILNOJAMŲJŲ ELEKTROS TINKLŲ (10 KV KABELIŲ LINIJOS) RASEINIŲ R. SAV. STATYBOS PROJEKTAS		
		STATINIO NUMERIS IR PAVADINIMAS, DOKUMENTO PAVADINIMAS		LAIDA
		72,5 KV VIENPOLIO NEUTRALĖS ŽEMIKLIO PRIJUNGIMAS PRIE GALIOS TRANSFORMATORIAUS T-2		0
LT	STATYTOJAS IR (ARBA) UŽSAKOVAS AB „ENERGIJOS SKIRSTYMO OPERATORIUS“		DOKUMENTO ŽYMUO 2024/56-XX-TP-E.B-06	
		LAPAS	LAPŲ	
		1	1	

A
B
C
D
E
F

PROJ. DALIS	
VARDAS, PAVARDĖ	
PARAŠAS	
DATA	



Brėžinio ir jame pateiktos informacijos platinimas trečioms šalims draudžiamas

ŽYMĖJIMAI:

- Esamas įžeminimo kontūras;
- Projektuojama 30x4mm įžeminimo juosta;
- Sklypų ribos;

Pastabos:

1. Naujai statomų įrenginių įžeminimo kontūras sujungiamas su esamu įžeminimo kontūru;
2. Įžeminimo kontūro sujungimai atliekami suvirinant elektrolankiniu būdu. Suvirinimo siūlių ilgis turi būti ne mažiau negu 2D. Suvirinimo siūlių aukštis pagal plieninės juostos storį. Suvirinimo vietos padengiamos antikorozine pasta ir papildomai apsaugomos antikorozine juosta;
3. Visus įžeminimo kontūro požeminius darbus atlikti kartu su statybiniais darbais;
4. Įžeminimo horizontalios juostos pastotės teritorijos ribose klojamos 0,7m gilyje.

PROJ. DALIS	
VARDAS, PAVARDĖ	
PARAŠAS	
DATA	

0	2024 07	KONKURSUI
LAIDA	IŠLEIDIMO DATA	LAIDOS STATUSAS. KEITIMO PRIEŽASTIS (JEI TAIKOMA)
		STATINIO PROJEKTO PAVADINIMAS ELEKTROS ĮRENGINIŲ (GALIOS TRANSFORMATORIAUS T-2), JURBARKO G. 37, RASEINIAI, REKONSTRAVIMO IR KILNOJAMŲJŲ ELEKTROS TINKLŲ (10 KV KABELIŲ LINIJOS) RASEINIŲ R. SAV. STATYBOS PROJEKTAS
		STATINIO NUMERIS IR PAVADINIMAS, DOKUMENTO PAVADINIMAS
		110/35/10 KV RASEINIŲ TP ATVIROSIOS SKIRSTYKLOS ĮŽEMINIMO PLANAS
	STATYTOJAS IR (ARBA) UŽSAKOVAS	DOKUMENTO ŽYMUO
LT	AB „ENERGIJOS SKIRSTYMO OPERATORIUS“	2024/56-XX-TP-E.B-07
		LAPAS
		LAPŲ
		1
		1